

NOTE: Before cutting countertop allow for handle clearance
"REMARQUE: Avant de couper l'ouverture, prévoir le dégagement pour les poignées"
NOTA: Antes de cortar la cubierta, deje espacio libre para operar

THIS DRAWING AND THE INVENTION, DESIGN, AND DETAIL SHOWN THEREON ARE PROPRIETARY AND CONFIDENTIAL PROPERTY OF AMERICAN STANDARD AND MUST NOT BE USED EXCEPT IN CONNECTION WITH ITS WORK. ALL RIGHTS IN RESPECT THEREOF ARE EXPRESSLY RESERVED. THIS DRAWING IS SUBJECT TO PROMPT RETURN UPON DEMAND BY AMERICAN STANDARD.

51mm
(2") minimum

Back / Arrière / Atrás

Brackets location
Location de l'attache
Ubicación de los soportes

Cut out size
Dimensions de l'ouverture
Tamaño del agujero

American Standard

MEZZO 9960

INSTALLATION INSTRUCTIONS

1. Cut out template and fold along the fold line.
2. Position template on countertop and mark off.
3. Cut the hole in the countertop to the template size
4. Mount faucet onto the basin.
5. Place the basin in the countertop. Mark off the positions for the #10 screws on the underside of the countertop. Remove the basin and drill pilot holes for the screws.
6. Apply waterproof sealant to the rim of the basin and countertop ensuring good coverage over the entire area where the surfaces will meet.
7. Place the basin complete with its fittings in the countertop. Press firmly all around the basin to achieve a good seal. Locate the brackets and fix them to the underside of the countertop with the #10 screws.
8. Secure the basin to the brackets using the #20-1/4"x1-Ω" machine screws provided. Tighten nuts to secure the basin to the countertop.
9. Remove any surplus sealant

Note: Determine the length of the #10 screws according to the thickness of the countertop.

Note: When the countertop is to be tiled or finished in laminated plastic, it is recommended that the finished surface be extended under the basin rim.

INSTRUCTIONS D'INSTALLATION:

1. Découper le gabarit et plier sur la ligne de pliage.
2. Placer le gabarit en position sur le comptoir et tracer le contour.
3. Découper l'ouverture dans le comptoir d'après le gabarit.
4. Installer la robinetterie sur le lavabo.
5. Placer le lavabo dans le comptoir. Marquer les positions des vis No 10 en dessous du comptoir. Enlever le lavabo et perforez des avant-trous pour les vis.
6. Appliquer en les recouvrant bien de scellant étanche sur les bord du lavabo et du comptoir partout où les surfaces se joindront.
7. Placer le lavabo au complet avec ses raccords dans le comptoir. Appuyer fermement tout autour du lavabo pour assurer un bon scellement. Repérer les dessous du comptoir.
8. Bien fixer le lavabo en place à l'aide des supports de fixation au moyen des vis à métaux 20-1/4 po x 1-1/2 po incluses. Resserrer les écrous pour bien joindre le lavabo au comptoir
9. Enlever tout excédent de scellant.

Note: Déterminer la longueur des vis No 10 selon l'épaisseur du comptoir.

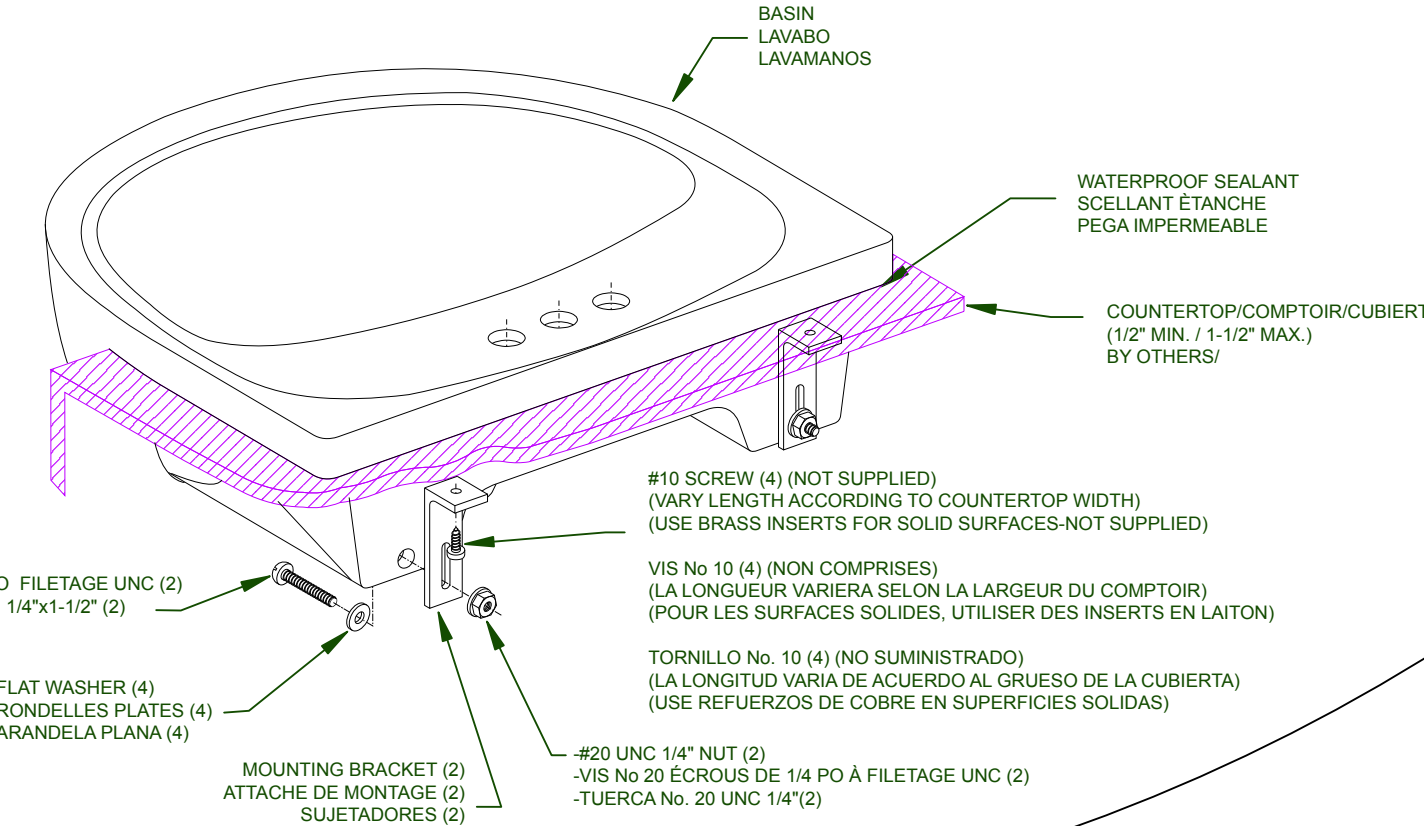
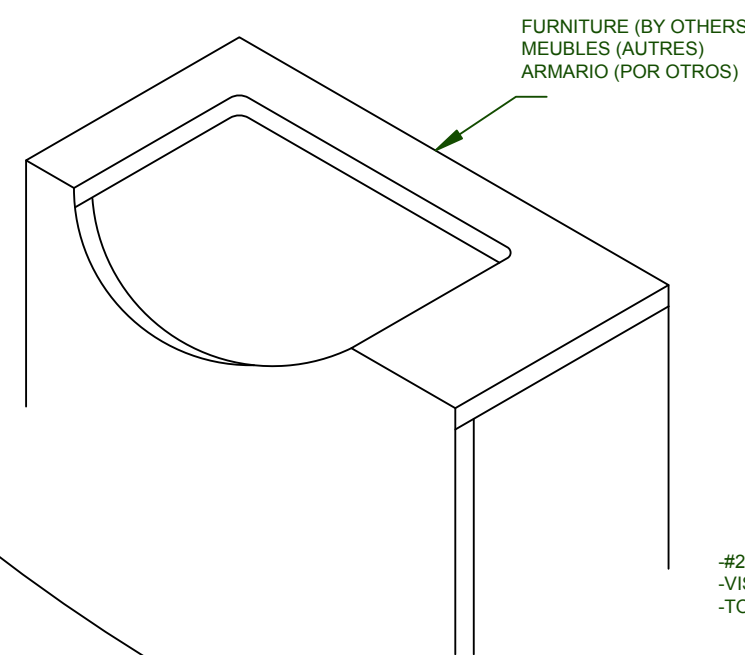
Note: Lorsque le comptoir doit être recouvert de tuiles ou d'une surface laminée, il est recommandé d'agrandir la surface finie sous le rebord du lavabo.

INSTRUCCIONES PARA INSTALACIÓN:

1. Corte la plantilla y dóblela por la línea indicada.
2. Coloque la plantilla sobre la cubierta en la posición correcta y dibújela.
3. Corte el agujero en la cubierta del mismo tamaño de la plantilla
4. Instale los grifos en el lavamanos.
5. Coloque el lavamanos sobre la cubierta. Marque por debajo de la cubierta la posición de los tornillos #10. Quite el lavamanos y taladre los agujeros guía para los tornillos.
6. Aplique la pega impermeable por debajo del borde del lavamanos asegurándose de cubrir completamente el área que toca la cubierta.
7. Coloque el lavamanos completo en el agujero. Presione firmemente el lavamanos alrededor hasta conseguir un sello uniforme. Ubique los sujetadores por debajo de la cubierta y fíjelos con los tornillos #10.
8. Asegure el lavamanos a los sujetadores usando los tornillos suministrados 20-1/4"x1-1/2". Asegúrese de apretar bien las tuercas para afianzar el lavamanos a la cubierta.
9. Quite cualquier sobrante de pega.

Note: Cuando la cubierta va a ser terminada con baldosas o plástico, es recomendable que se extienda por debajo del borde del lavamanos.

Fold Line
Ligne de pliage
Línea para doblar



Front / Avant / Frente

NOTE: American Standard takes no responsibility in customer satisfaction with use of this full size lavatory template due to variations in ware.

REMARQUE: American Standard ne peut être tenue responsable de la satisfaction du client qui utilise ce gabarit pleine grandeur, à cause des variantes du produit.

NOTA: American Standard no asume ninguna responsabilidad en la satisfacción del cliente que use esta plantilla de tamaño natural dadas las variaciones del producto.

TOLERANCES UNLESS SPECIFIED (COMMON STOCK SIZES EXCLUDED)		DESCRIPTION		REPAIR PART NO.
DECIMALS		Mezzo 9960 Template		9960
2-PLACE ±		MATERIAL		American Standard PLUMBING PRODUCTS
3-PLACE ±		FINISH		
FRACTIONS ±		DRAWN	CHECKED	
ANGLES ±		APPROVED		
BREAK ALL EDGES - - - -		SUPERSEDES		DATE 8/20/02 DRAWING NUMBER 730530-400
THIRD ANGLE PROJECTION		SCALE FULL		
REF.	DESCRIPTION	DATE	E. C. N. APPD	